

A tale scopo il sottoscritto dichiara:

che gli scarichi del suddetto insediamento sono n. _____

che la presente richiesta riguarda lo scarico n° _____

che lo scarico di cui alla presente richiesta serve uno o più insediamenti costituito solo da (barrare il caso che ricorre):

Abitazioni civili

Negozi (indicare il tipo di attività) _____

Attività di cui all'allegata Tabella A (indicare l'attività) _____

Attività non compresa nell'allegata tabella A (indicare l'attività) _____

Uffici pubblici e/o privati, associazioni varie e/o studi professionali (indicare il tipo di attività) _____

Altri da specificare _____

che l'insediamento ha una volumetria pari a _____ mc ed una superficie pari a _____ mq di cui _____ mq di superficie impermeabili e _____ mq di superficie permeabile.

che all'interno dell'insediamento _____ (esistono/non esistono) laboratori chimici, fisici e biologici.

che la fonte di approvvigionamento è costituita da (barrare la/le caselle che interessano):

Acquedotto pubblico con utenza n° _____ per un consumo annuo di _____ mc

Pozzo privato di proprietà di _____ situato _____ (dotato/non dotato) di contatore per il consumo annuo di _____ mc.

Altro da specificare _____

Allegati alla presente richiesta si trasmettono in duplice copia, debitamente firmati dal proprietario dell'insediamento, i seguenti documenti:

- Istanza della domanda di allaccio in marca da bollo;
- Estratto di mappa del N.C.E.U. 1:2000 in cui è stato situato l'insediamento, riportante i confini;
- Planimetria dell'insediamento in scala adeguata ai fini di una corretta leggibilità, con indicati il sistema fognario: acque reflue domestiche, acque reflue industriali, acque prima pioggia, acque meteoriche, acque contenenti sostanze pericolose. Le reti dovranno essere distinte graficamente anche a mezzo di differenti colorazioni e dovranno essere evidenziati i punti di campionamento;
- Il punto di immissione nella pubblica fognatura con relativo pozzetto di ispezione;
- Le dimensioni delle condotte terminali;
- Relazione tecnica illustrativa dei calcoli idraulici dove sia riportato:
 - estremi dell'atto di autorizzazione edilizia (permesso di costruire o denuncia di inizio attività)
 - le aree coperte, le aree sistemate a cortile o a giardino e le relative pavimentazioni
 - il volume totale dell'insediamento, il volume fuori terra, il volume interrato, il n° di piani, il n° di appartamenti; il n° dei vani.

IL SOTTOSCRITTO DICHIARA CHE I DATI FORNITI, SOTTO LA PROPRIA RESPONSABILITA', RISPONDONO A VERITA' E DI AVER PRESO VISIONE DEL REGOLAMENTO FOGNARIO IN VIGORE.

Ornica, _____

Firma del richiedente

Allegata alla domanda di richiesta allacciamento rete fognaria del
SIG. _____

RELAZIONE TECNICA ILLUSTRATIVA

PREMESSE

- Oggetto della presente relazione è il progetto della rete fognaria per il nuovo/ristrutturazione fabbricato residenziale sito nel Comune di Ornica in Via _____
N° _____ mapp. n. _____ Fg. _____, Permesso di costruire N. _____
del _____, per conto del Sig. _____
, residente a _____ in Via/P.za _____ N° _____.
- Il lotto di pertinenza ha una superficie complessiva di mq. _____ di cui:
 - mq. _____ di superficie coperta dal fabbricato,
 - mq. _____ di area a verde drenante,
 - mq. _____ di area esterna pavimentata per transito veicoli,
 - mq. _____ di area esterna pavimentata per camminamenti.
- L'edificio è costituito da:
 - piano seminterrato ad uso _____ di n. _____ vani,
 - piano terra/rialzato ad uso _____ di n. _____ vani,
 - piano primo ad uso _____ di n. _____ vani,
- Il volume complessivo dell'edificio è di mc. _____ fuori terra.
- L'approvvigionamento idrico è garantito dall'acquedotto consortile, il consumo annuo d'acqua è stimato in mc. _____ per ogni unità immobiliare.

CARATTERISTICHE RETE FOGNARIA

Acque chiare (meteoriche).

Le acque meteoriche provenienti dai pluviali di copertura vengono raccolte e convogliate al pozzo perdente, dotato di dispositivo di troppo pieno, il quale in caso di portata eccessiva convoglia le acque in fognatura.

Acque nere.

Le acque provenienti dagli scarichi di cucine e bagni, verranno convogliate dapprima alla fossa Imhoff (se necessaria) e successivamente alla condotta comunale.

Prima dell'ingresso nella fognatura comunale, entrambi le reti vengono convogliate alla cameretta di ispezione – misura, sifone e prelievo di scarico civile (vedi Allegato 7).

Le reti verranno realizzate con tubi in _____ con pendenza media del ____%, il diametro previsto varia da un minimo di _____ mm. ad un massimo di _____ mm.

L'allaccio alla fognatura comunale verrà realizzato in _____ del diametro di _____ mm. ricoperto con bauletto completo in calcestruzzo di almeno cm. 20.

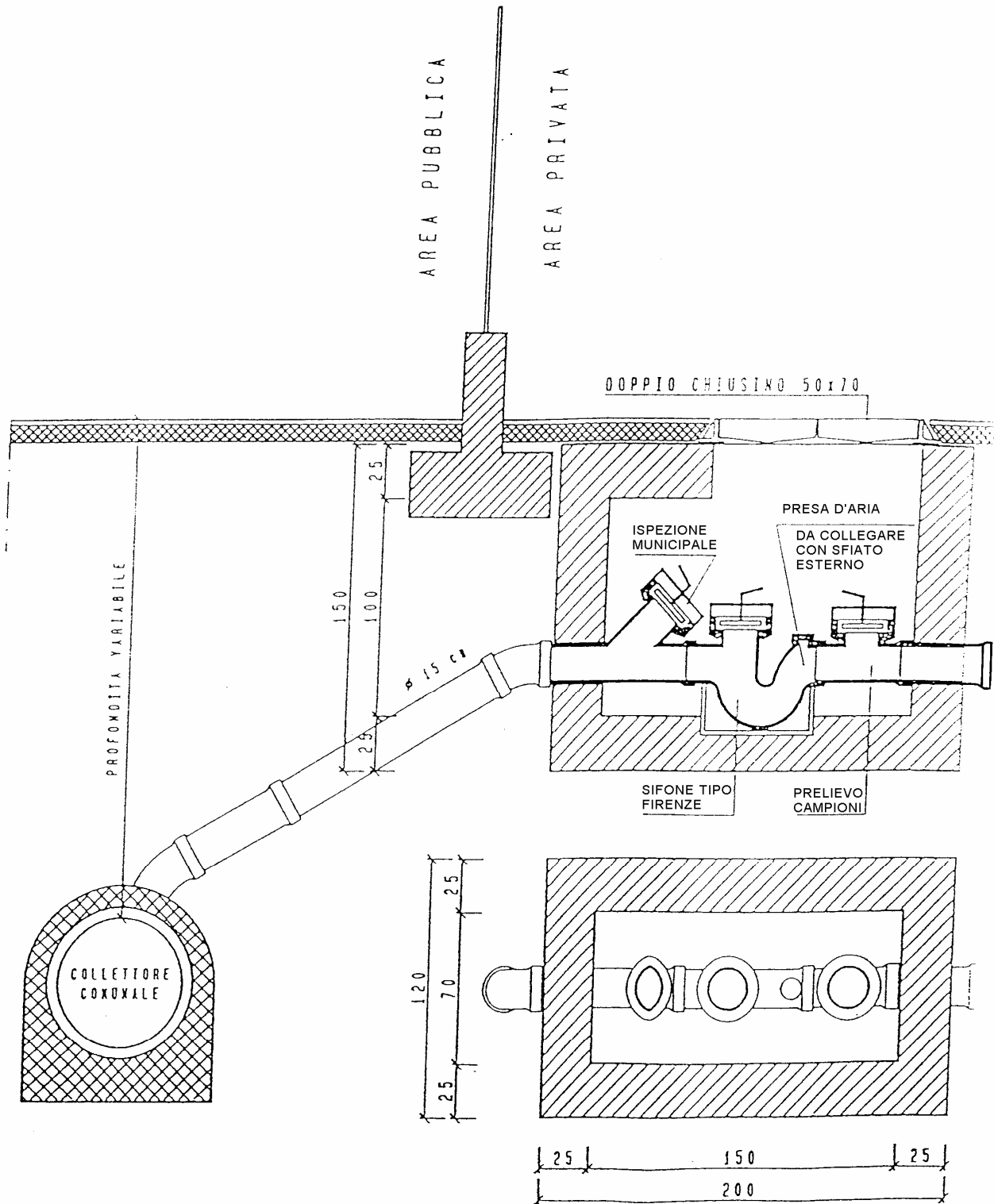
Saranno messi in opera all'interno della proprietà, pozzetti sifonati per gli scarichi di cucine e bagni e pozzetti per ispezione ad adeguata interdistanza.

Ornica, _____

Firma del Tecnico

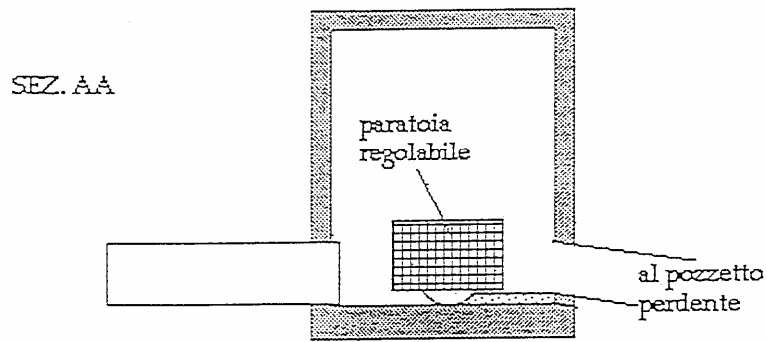
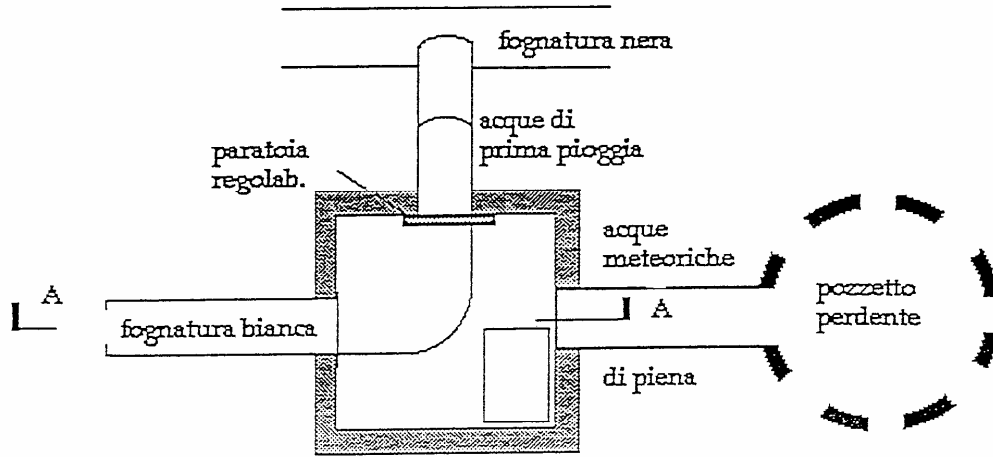
ALLEGATO 7

Cameretta di ispezione, misura e prelievo di uno scarico civile



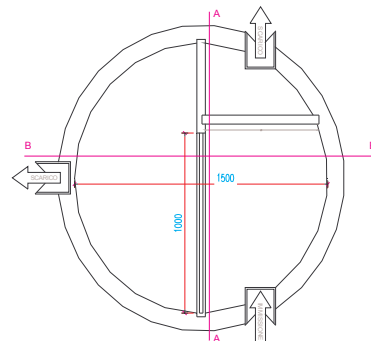
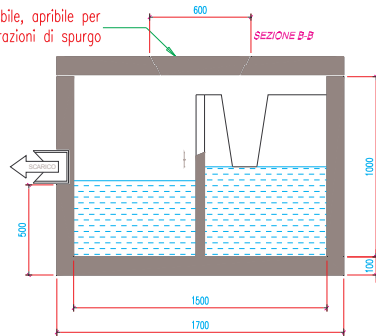
ALLEGATO 10/A

Sfioratore delle acque di prima pioggia per insediamenti con superficie inferiore ai 2000 mq.



VASCA DI SEPARAZIONE PRIME PIOGGE

Chiusino carrabile, apribile per operazioni di spurgo



Chiusino carrabile, apribile per operazioni di spurgo

